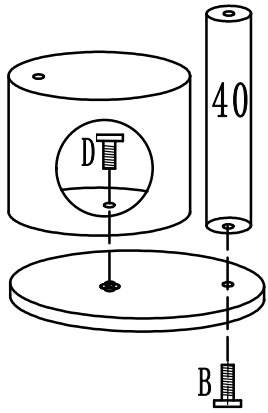
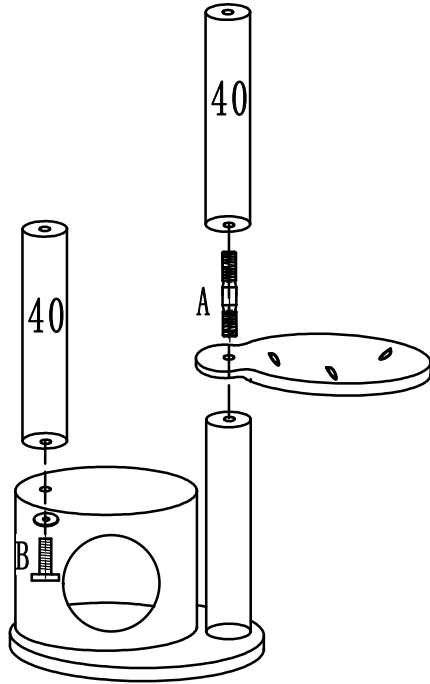


Cat Tree Assembly Drawing

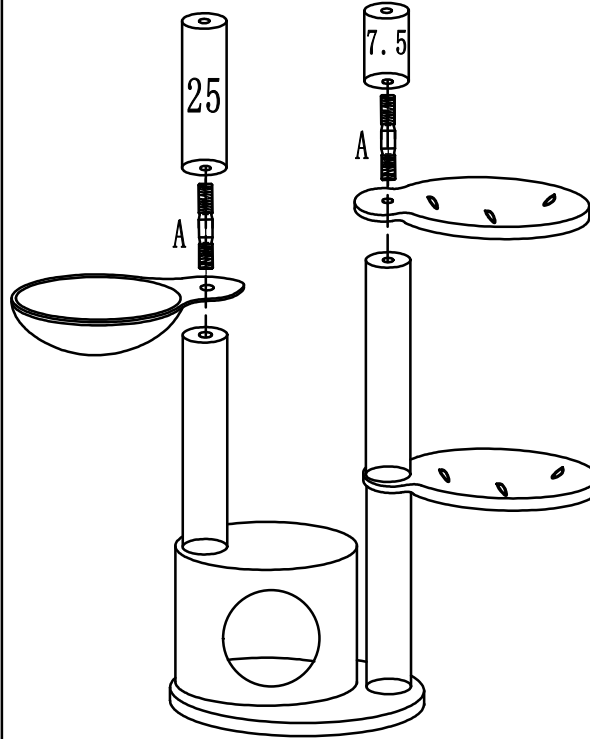
①



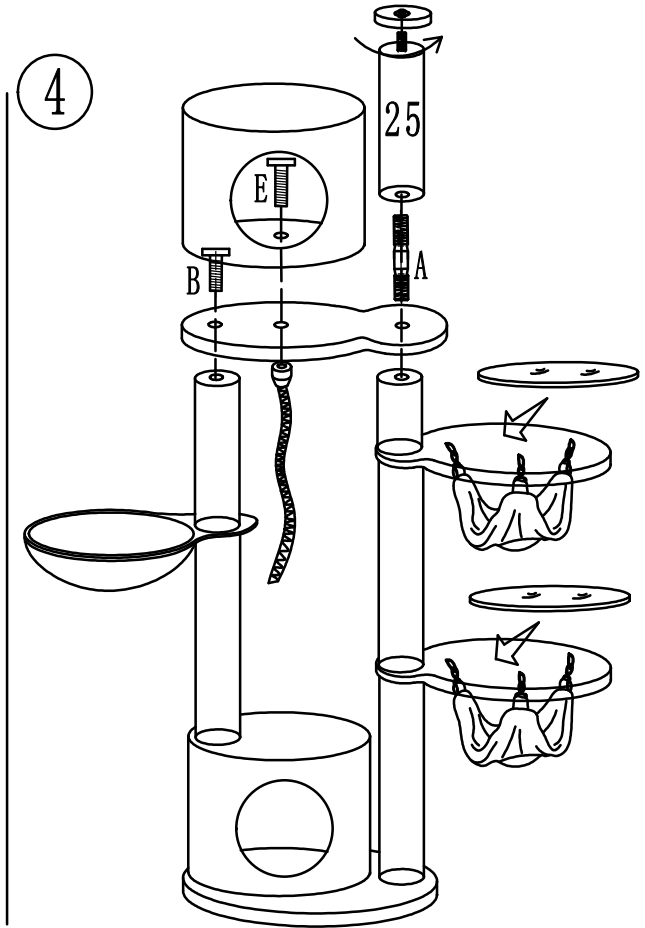
②



③



④



- 1× $\text{Ø} 7 \times 7.5 \text{cm}$
- 1× $\text{Ø} 7 \times 25 \text{cm}$
- 1× $\text{Ø} 7 \times 25 \text{cm}$
- 3× $\text{Ø} 7 \times 40 \text{cm}$
- 1× $\text{Ø} 30 \text{cm}$
- 1×

- 1× $\text{Ø} 40 \text{cm}$
- 2× $40 \times 30 \text{cm}$
- 1× $40 \times 30 \text{cm}$
- 1× $\text{Ø} 8 \text{cm}$
- 2×

- 1× $\text{Ø} 30 \times 25 \text{cm}$
- 1× $\text{Ø} 30 \times 25 \text{cm}$
- 2× $\text{Ø} 30 \times 25 \text{cm}$

- 1× $8 \times 60 \text{mm}$
- 4× $\text{Ø} 8 \times 80 \text{mm}$ (A)
- 3× $\text{Ø} 8 \times 40 \text{mm}$ (B)
- 1× $\text{Ø} 8 \times 30 \text{mm}$ (D)
- 1× $\text{Ø} 8 \times 50 \text{mm}$ (E)
- 1×